

AANRAAKSCHERM

HET NIEUWE BEDIENINGSSYSTEEM VAN DE CDP 75-125-165

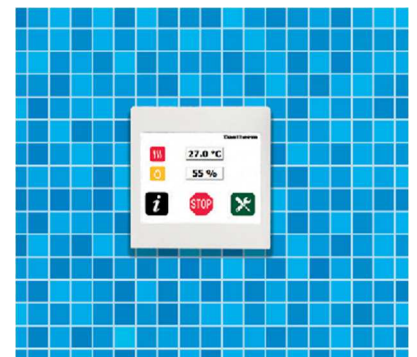


wandsensor

Het aanraakscherm is het nieuwe bedieningssysteem voor de zwembad ontvochtigers CDP. Het maakt afstandsbediening van de unit mogelijk met een intuïtieve interface voor meer toezicht en geavanceerde regeling.

Voordelen

- Bijzonder gemakkelijk te gebruiken afstandsbediening
- Starten en stoppen op afstand
- Bewaking van de bedrijfsstatus
- Functie voor bewaking en wijziging van setpoints
- Twee setpuntniveau kunnen worden geprogrammeerd afhankelijk van de bezetting (open zwembad / gesloten zwembad)
- Activering van extra ventilatie
- Gemakkelijk om de display taal te veranderen
- Aanpassing van de helderheid van de achtergrondverlichting en de aanraakschermmodi
- Modbus RTU interface
- Wand- of kanaalsensor (optioneel)



Het bedieningssysteem kan gemakkelijk op elk oppervlak aan de muur worden gemonteerd

Pagina's weergeven

De meest gebruikte pagina's van het hoofdmenu:

1. Start/Stop-pagina,
2. Informatie pagina's,
3. setpoint-pagina's
 - a. Temperatuur setpoints
 - b. vochtigheid setpoints
 - c. klepbediening (sluiten/openen)
4. taalpagina (FR/NL/EN)

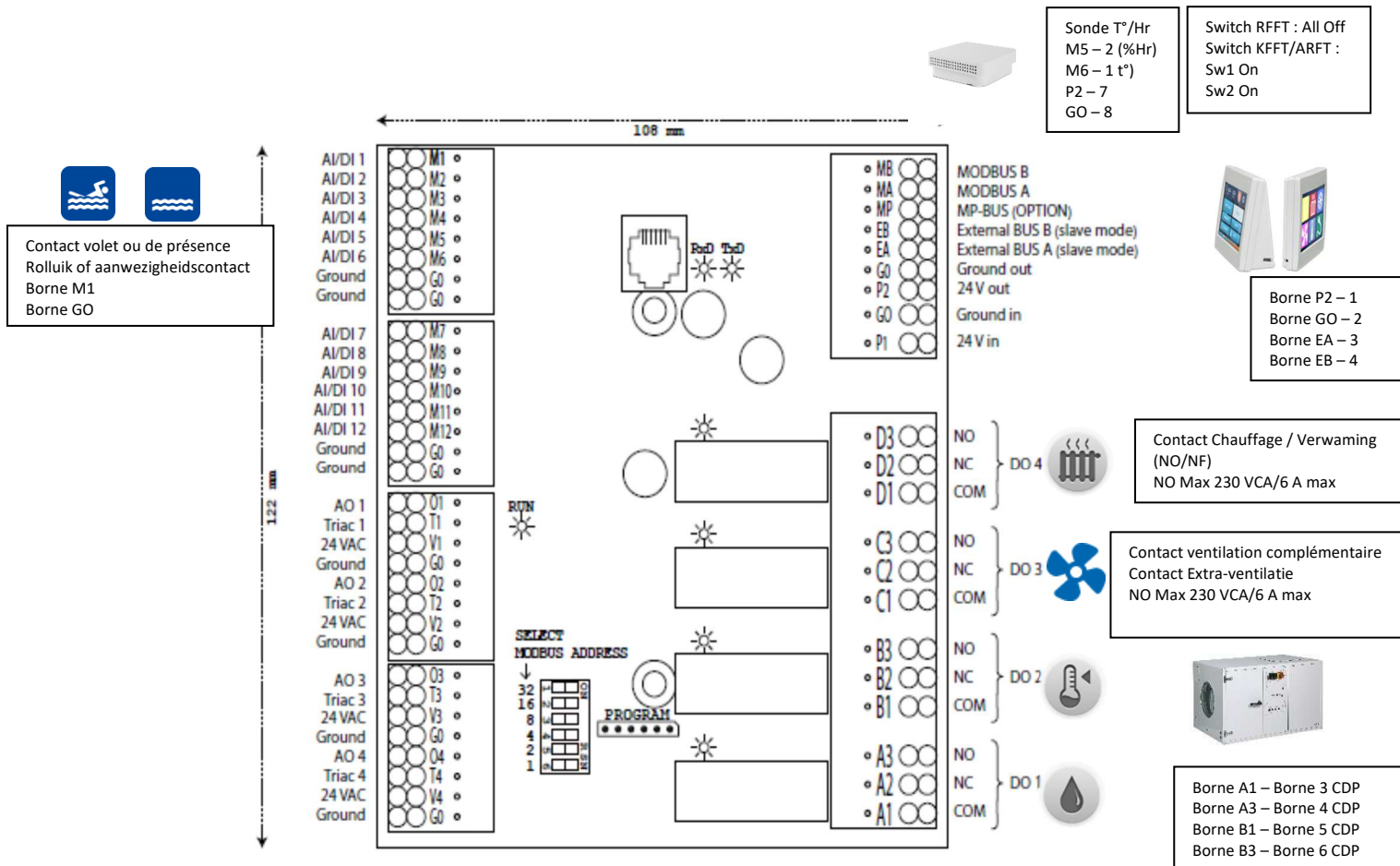
Technische specificaties	Waarden
Afmetingen	85 x 85 x 19 mm
Scherm	3,5 "
Scherm resolutie	320 x 240 px
Bedrijfstemperaturen	0 - 50 °C
IP-waarde	20

Bedieningskast in de technische ruimte

24V transformator geïntegreerd in de kast, die de Multi 24, de sensor en het aanraakscherm voedt.

Alimentation Multi 24 - 6A 230V
Câble d'alimentation 3G2,5²
Câble d'alimentation écran tactile : SGG4x0,8
Câble d'alimentation Sonde T° /%Hr : SGG4x0,08

Stroomvoorziening Multi 24 - 6A 230V
Voedingskabel 3G2.5².
Aanraakscherm voedingskabel: SGG4x0.8
T° /%Hr sensor voedingskabel: SGG4x0.08



Temperatuur en vochtigheid sensor in de zwembadruimte

Sensor IP54 of Sensor IP20



Aansluiting CDP 75/125/165

