

ÉCRAN TACTILE

LE NOUVEAU SYSTÈME DE CONTRÔLE DES CDP 75-125-165



sonde murale

L'écran tactile constitue le nouveau système de contrôle des déshumidificateurs CDP pour piscines intérieures. Il permet la commande à distance de l'unité avec une interface intuitive pour une surveillance accrue et une régulation évoluée.

Ecran tactile dans le local piscine ou à proximité

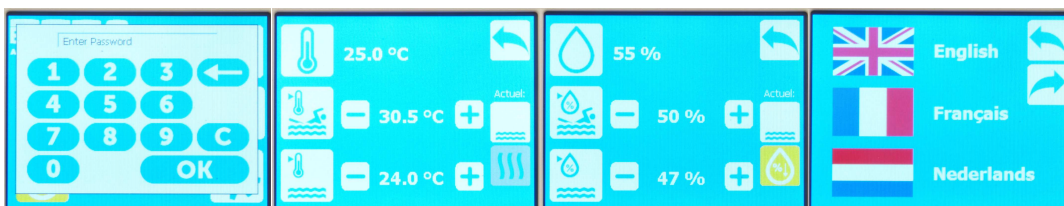
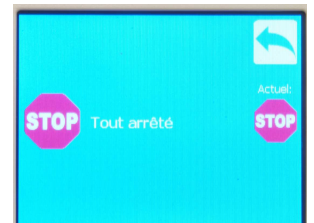
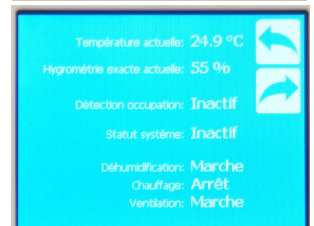


Caractéristiques techniques	Valeurs
Dimensions	85 x 85 x 19 mm
Ecran	3,5'
Résolution de l'écran	320 x 240 px
Températures de fonctionnement	0 - 50 °C
Indice IP	20

Pages d'affichage

Les pages du menu principal qui sont les plus fréquemment utilisées :

1. page de démarrage/d'arrêt,
2. pages d'information,
3. pages de points de consigne
 - a. consignes de température
 - b. consignes d'hygrométrie
 - c. asservissement du volet (close/open)
4. page choix de la langue (FR/NL/EN)

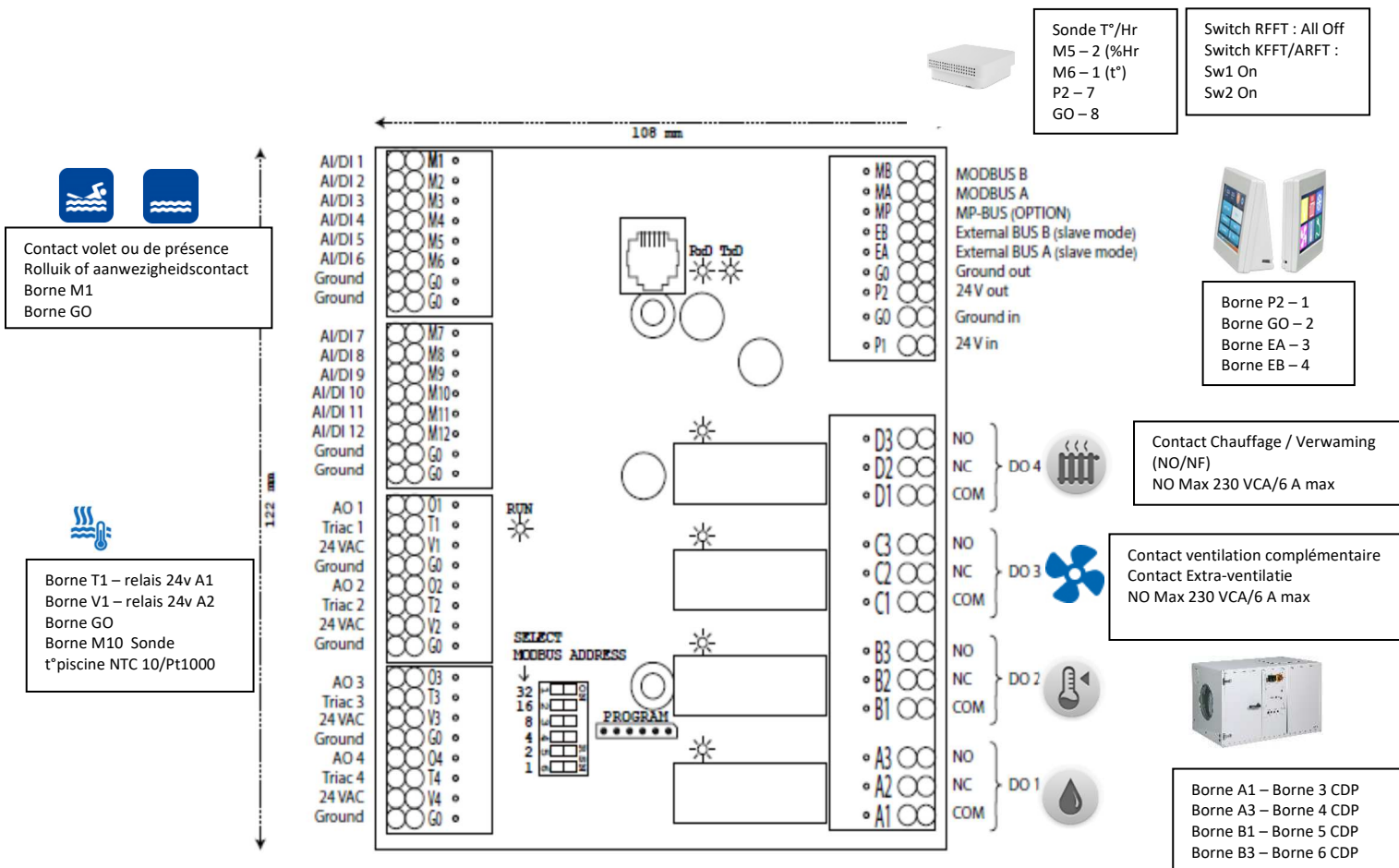


Coffret de contrôle placé dans le local technique

Transformateur 24V intégré dans le coffret, qui alimente le Multi 24, la sonde et l'écran tactile

Alimentation Multi 24 - 6A 230V
Câble d'alimentation 3G2,5²
Câble d'alimentation écran tactile : SGG4x0,8
Câble d'alimentation Sonde T° /%Hr : SGG4x0,08

Stroomvoorziening Multi 24 - 6A 230V
Voedingskabel 3G2.5².
Aanraakscherm voedingskabel: SGG4x0.8
T° /%Hr sensor voedingskabel: SGG4x0.08



Sonde de température et d'hygrométrie dans le local piscine

Sonde IP54

ou

Sonde IP20



Raccordement CDP 75/125/165

