

Humidistat électronique EH4B

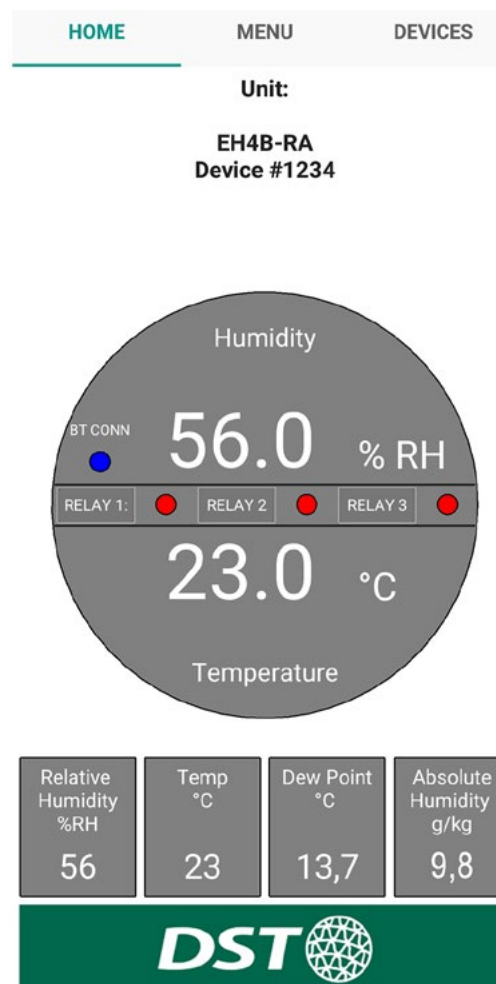
- Humidistat à trois niveaux avec capteur numérique à réponse rapide
- Trois relais de contrôle indépendants sans tension
- Alarme "High HR" visible
- Indication et contrôle de la température
- Utilisable également pour contrôler un humidificateur

Trois contacts de fermeture: Trois relais programmables indépendamment les uns des autres, avec hystérésis réglable. Possibilité d'utilisation pour la déshumidification et l'humidification. Convient pour le contrôle en deux étapes du déshumidificateur et une étape pour l'alarme ou une étape pour la déshumidification, une étape pour l'humidification et une étape pour le contrôle de la température.

Afficheur et diodes: Affichage haute visibilité de l'humidité et de la température (15 mm). Des lampes au néon indiquent le fonctionnement du relais. L'affichage clignote si le point de consigne "High RH" est dépassé ou si le capteur est déconnecté.

Capteur: Peut être monté sur le mur ou dans la gaine. Capteur d'humidité et de température à réponse rapide. Etalonné en usine (précision $\pm 2\%RH$ et $\pm 0,5\text{ }^\circ\text{C}</math>).$

En option: Communication Bluetooth (portée de 30 mètres). Contrôle via une application mobile gratuite (iOS et Android).



EH4B BOX

Dimensions: Hauteur : 100 mm, profondeur 60 mm, largeur 100 mm.

Affichage: 1 rangé de LED.

Programmation: Quatre boutons-poussoirs pour la programmation.

Classe de protection: IP44.

Poids: 0,3 kg.

Fixation: 4 trous de vis, Ø4 mm, vers le mur.

Option: Boîte d'affichage séparée avec câble basse tension de 25 m ou 50 m. Le capteur de gaine IP65 peut également être monté au mur. Câble avec fiche amphenol pour contrôler le déshumidificateur monophasé. combiné avec l'alimentation du EH4.

CAPTEUR

Plage de mesure: 0-99%HR (sans condensation).

Précision: <±2%HR dans toute l'étendue de mesure, 0,5 °C.

Montage: Montage mural ou sur gaine.

Type de capteur: Sonde d'ambiance, câble de 3 m.

Longueur du câble: 3 m.

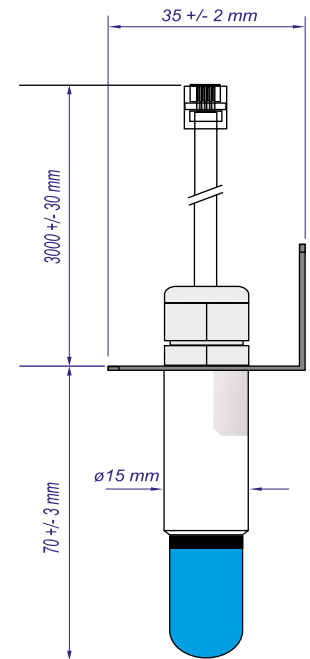
Protection du capteur: Filtre en plastique fritté G1/8".

CONNEXIONS ET PROGRAMMATION

3 relais séparés: Sans potentiel, max 230Vac 16A chacun.

Alarme visuelle: L'affichage commence à clignoter lorsque la valeur réglée est atteinte.

Taille du câble: Maximum 1x1,5 mm 2 par borne.



EH4B et capteur d'ambiance standard IP44.
Sonde d'ambiance: basse tension 3 m.
En option: câble d'extension RJ9 basse tension de 25 m (50 m maximum)

