

Deshydrateur Consorb CZ - 82, 102, 102L, 104 ICE



Capacité de déshumidification à 20°C / 60 % HR

23,5 - 69 kg/h

Débit d'air sec

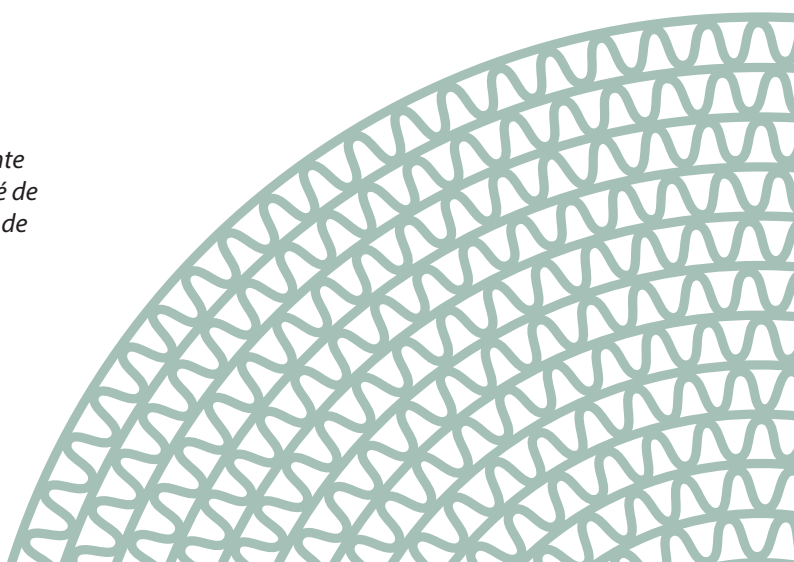
8000 - 12000 m³/h

- Rotor D-MAX à haute efficacité
- Roue lavable
- Pas de perte d'adsorbant
- Adapté pour les ambiances très humides
- Longue durée de vie
- Excellente capacité d'adsorption



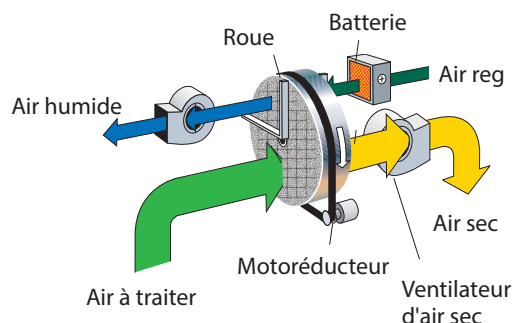
Section d'une roue déshydratante Seibu Giken. La grande quantité de canaux permet une adsorption de l'humidité très efficace.

World leaders in dehumidification.



DONNEES TECHNIQUES

Deshydrateur type ICE	CZ-82	CZ-102	CZ-102L	CZ-104
Capacité nominale ¹ (kg/h)	23	39	55	69
Débit d'air sec ² (m ³ /h)	8000	12000	12000	10000
Pression statique disponible (Pa)	200	200	200	200
Débit d'air humide ² (m ³ /h)	850	1400	2000	2500
Pression statique disponible (Pa)	200	200	200	200
Puissance de régénération ³ (kW)	30	50	74	95
Consommation électrique maxi (kW)	36,6	59	83,7	106,5
Fusible 3x400V 50Hz (A)	63	100	160	200
Poids (kg)	300	380	400	560



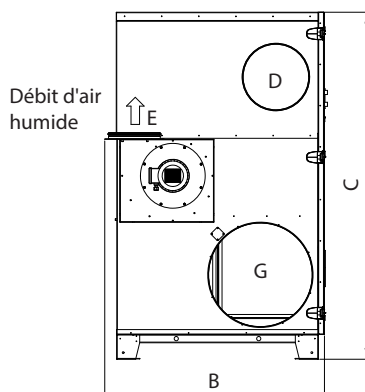
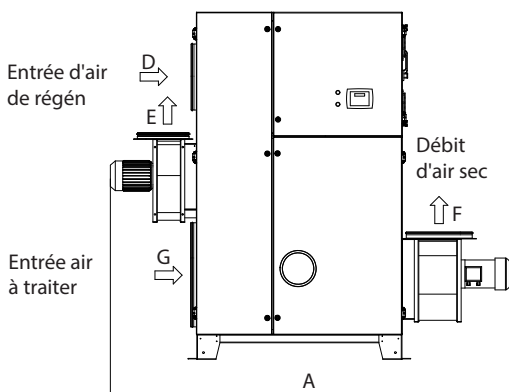
1. Valable pour des conditions d'entrée de 20°C/60 % HR, et débits d'air nominaux. Pour des conditions d'air différentes, la capacité sera calculée à l'aide du diagramme de correction ci-dessous.
2. Débit d'air avec une densité de 1,20 kg/m³.
3. La régénération électrique est standard. L'utilisation d'eau chaude ou de la vapeur est optionnelle.

DIAGRAMME DE CORRECTION

Capacité (kg/h)	10°C			15°C			20°C		
	30 % HR	50 % HR	70 % HR	30 % HR	50 % HR	70 % HR	30 % HR	50 % HR	70 % HR
CZ-082 ICE	15,0	19,0	22,0	17,0	21,0	23,0	18,5	22,0	23,5
CZ-102 ICE	24,0	32,0	36,0	28,0	35,0	39,0	31,0	37,0	39,0
CZ-102L ICE	27,0	40,0	49,0	34,0	47,0	54,0	40,0	51,0	55,0
CZ-104 ICE	25,0	41,0	57,0	34,0	55,0	67,0	46,0	64,0	69,0

DIMENSIONS

Changement sans préavis. Télécharger le plan d'installation sur www.dst-sg.com



CZ	82	102	102L	104
A	2485	2680	2615	2915
B	1060	1265	1265	1265
C	1905	2105	2105	2105
D	Ø250	Ø400	Ø400	Ø400
E	Ø160	Ø315	Ø315	Ø315
F	786X306	880X338	880X338	880X338
G	Ø400	Ø630	Ø630	Ø630

Updated 19.01



Sweden | +46 8 445 77 20
info@dst-sg.com | www.dst-sg.com