

# PANNEAU SOLAIRE MAXEON 6

## 450 à 475 W | Jusqu'à 22,3 % de rendement



Idéal pour les applications commerciales



Cadre argenté avec couche arrière blanche

### Plus d'énergie produite cumulée

Conçu pour maximiser l'énergie produite, avec un rendement et des performances inégalés à haute température et une meilleure conversion énergétique par faible luminosité, par exemple le matin, le soir ou par temps nuageux.

### Une durabilité sans compromis

Conçu pour produire de l'énergie par tous les temps, grâce à des cellules incassables et à des connexions renforcées qui protègent contre la fatigue et la corrosion, ainsi qu'une architecture électrique qui limite l'impact de l'ombre et évite la formation de points chauds.



### Plus écoresponsable

Des matériaux propres, une fabrication responsable et une production d'énergie garantie pendant 40 ans font des panneaux SunPower Maxeon les plus respectueux de l'environnement.

SUNPOWER



### La garantie la plus longue du secteur

Les panneaux SunPower Maxeon sont couverts par une garantie<sup>1</sup> de 40 ans appuyée par de nombreux tests indépendants et des données de terrain collectées sur plus de 33 millions de panneaux installés dans le monde entier.

Garantie couvrant produit et puissance	40 ans
Puissance minimale garantie la première année	98,0%
Taux de dégradation annuel maximal	0,25 %



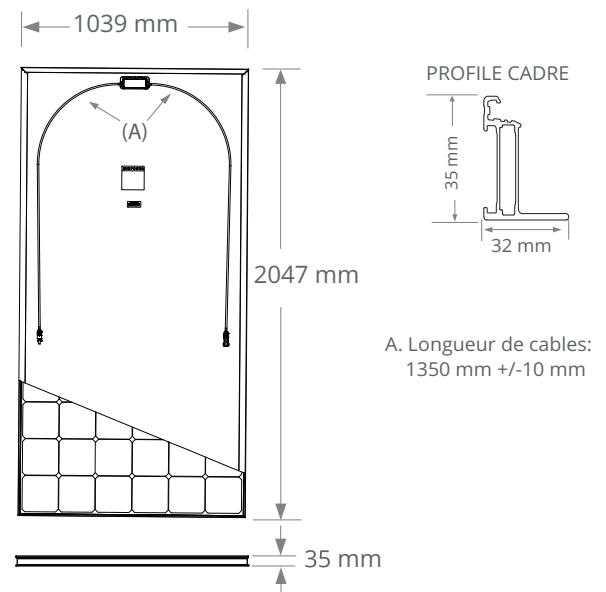
En savoir plus sur le SPR-MAX6-XXX-COM  
[sunpower.maxeon.com](https://sunpower.maxeon.com)

# MAXEON 6 PUISSANCE: 450 à 475 W | RENDEMENT: jusqu'à 22,3%

Electrical Data	SPR-MAX6-475-	SPR-MAX6-460-	SPR-MAX6-450-
	COM	COM	COM
Puissance nominale (Pnom) <sup>2</sup>	475 W	460 W	450 W
Tolérance (module)	5/0%	5/0%	5/0%
Rendement (module)	22,3%	21,6%	21,2%
Tension à puissance maximale (Vmpp)	43,9 V	43,2 V	42,8 V
Courant à puissance maximale (Impp)	10,82 A	10,64 A	10,52 A
Tension en circuit ouvert (Voc) (+/-3)	52,6 V	52,5 V	52,4 V
Courant de court-circuit (Isc) (+/-3)	11,57 A	11,54 A	11,51 A
Tension maximale du système	1500 V IEC		
Calibre des fusibles série	20 A		
Coef. Temp. Puissance (Pmpp)	-0,29% / ° C		
Coef. Temp. Tension (Voc)	-0,239% / ° C		
Coef. Temp. Courant (Isc)	0,057% / ° C		

Conditions de test et caractéristiques mécaniques	
Température	-40°C à +85°C
Résistance à l'impact	25 mm de diamètre à 23 m/s
Cellules	72 cellules Maxeon monocristallines 6e génération
Verre trempé	Verre trempé haute transmission avec couche antireflet
Boîtier de connexion	Classé IP-68, EVO2, ), 3 diodes de dérivation (bypass)
Poids	22,7 kg
Charge maximale <sup>6</sup>	Vent : 2400 Pa, 244 kg/m <sup>2</sup> avant et arrière Neige : 5400 Pa, 550 kg/m <sup>2</sup> avant
Cadre	Argent anodisé de classe

Garanties, certifications et conformité	
Tests Standards <sup>3</sup>	IEC 61215, IEC 61730
Certification Qualité management	ISO 9001:2015, ISO 14001:2015
Test à l'ammoniaque	IEC 62716
Test au sable	MIL-STD-810G
Test aux environnements salins	IEC 61701 (Sévérité maximum)
Test PID	1500 V : IEC 62804
Autres Tests	TUV
Écolabellisation Declare (IFLI)	Premier panneau solaire labellisé pour sa transparence quant aux matériaux et sa conformité aux normes LBC <sup>4</sup>
Cradle to Cradle Certified™ niveau Bronze	Première gamme de panneaux solaires à avoir été certifiée pour l'innocuité et la réutilisation de ses matériaux, la consommation d'énergie renouvelable, la gestion du carbone, l'utilisation de l'eau et l'équité sociale <sup>5</sup>
Contribution à la certification Green Building	Panneaux permettant l'obtention de points supplémentaires aux fins de l'obtention des certifications LEED et BREEAM
Conforme aux règles HSE	RoHS, OHSAS 18001:2007, sans plomb, recyclage ou PV Cycle, REACH SVHC-163



Veillez lire les instructions de sécurité et d'installation.  
 Veuillez consulter [www.sunpower.maxeon.com/int/PVInstallGuideIEC](http://www.sunpower.maxeon.com/int/PVInstallGuideIEC).  
 La version papier peut être demandée à l'adresse suivante : [supporttechnique@maxeon](mailto:supporttechnique@maxeon).

1 La garantie de 40 ans n'est pas proposée dans tous les pays ni pour toutes les installations, et est conditionnée à l'enregistrement des produits concernés. Dans les cas où elle ne serait pas applicable, notre garantie de 25 ans s'y substitue.

2 Conditions de test standard (irradiation de 1 000 W/m<sup>2</sup>, AM 1,5, 25 °C). Norme d'étalonnage NREL : courant SOMS, LACCS FF et tension.

3. Classe C selon la norme IEC 61730.

4 Les panneaux à courant continu (CC) Maxeon ont reçu l'écolabellisation Declare de l'International Living Future Institute (ILFI) pour la première fois en 2016.

5 Les panneaux à courant continu SunPower Maxeon ont reçu la certification Cradle to Cradle Certified™ niveau Bronze - [www.c2ccertified.org/products/scorecard/e-series\\_x-series\\_solar\\_panels\\_-\\_sunpower\\_corporation](http://www.c2ccertified.org/products/scorecard/e-series_x-series_solar_panels_-_sunpower_corporation). Cradle to Cradle Certified™ niveau Bronze. Cradle to Cradle Certified™ est une certification du Cradle to Cradle Products Innovation Institute.

6 Coefficient de sécurité : 1,5.

Fabrication en Malaisie (cellules)  
 Assemblage en Malaisie (panneaux)

Les spécifications fournies dans cette fiche technique sont susceptibles d'être modifiées sans préavis.

©2022 Maxeon Solar Technologies. Tous droits réservés.

Les informations relatives aux garanties, aux brevets et aux marques de commerce sont disponibles sur [maxeon.com/legal](http://maxeon.com/legal).

**SUNPOWER**  
 FROM MAXEON SOLAR TECHNOLOGIES

544409 REV A / A4\_FR  
 Date de publication: janvier 2022